



FIXFAX®-7032A

DE- Datenblatt

FR - Fiche technique

EN- Fact sheet

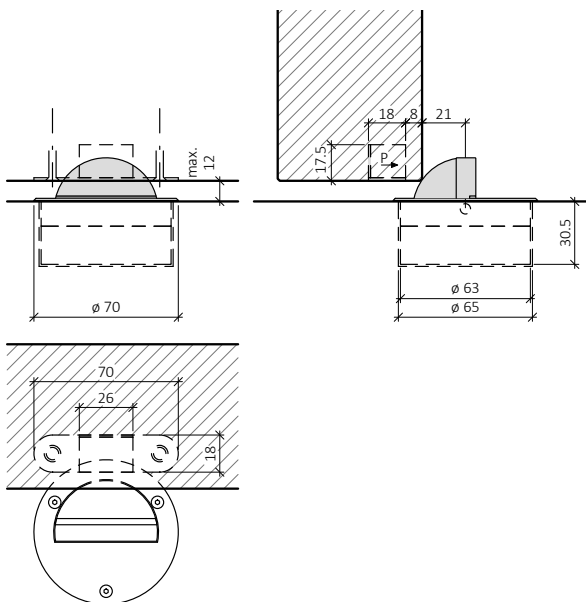
Bodentürstopper FIXFAX®-7032A

Smarte Funktionalität und stilvolles Design



Beim Öffnen der Türe hebt sich der FIXFAX®-Türpuffer automatisch aus seiner Grundplatte und senkt sich beim Schliessen wieder. Dieser stilvolle Türstopper besteht durch sein patentiertes Magnet-System und sein hochwertiges Edelstahl-Design.

- Hergestellt zu 100% in der Schweiz, für höchste Qualität und Zuverlässigkeit
- Ästhetisches und dezentes Design
- Hebt und senkt sich automatisch
- Stellt kein Hindernis dar, weder bei der Bodenreinigung noch beim Hindurchgehen



Produkt Details

Material: CNS
Oberfläche: matt gebürstet
Durchmesser: Ø 70mm
Einbautiefe: 31mm
Einbaudurchmesser: Ø 65mm Bohrung
Ausführung: Optik CNS, Bronze oder Messing möglich

Montageart: Geschraubt oder geklebt, Montageanleitung beachten

Lieferumfang:
1 Stk. Bodentürstopper
1 Stk. Magnet Gegenstück
1 Stk. Magnet Befestigungsplatte
1 Stk. Montageanleitung

BOME
TECHNICS

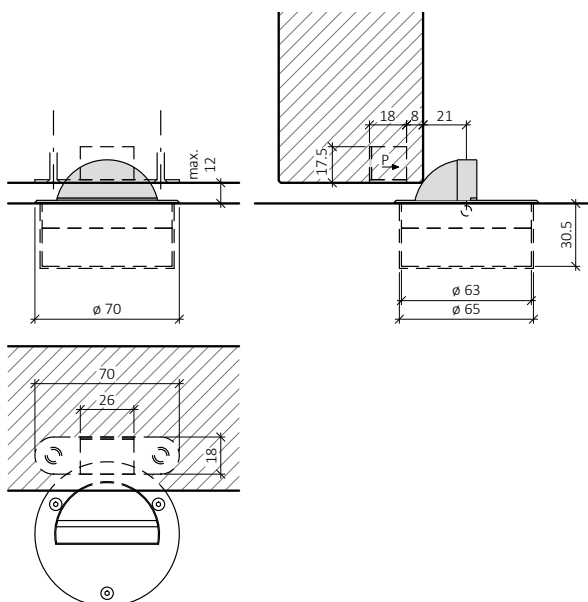
Butoir FIXFAX®-7032A

Fonctionnalité intelligente et design élégant



À l'ouverture de la porte, le butoir de porte FIXFAX® se soulève automatiquement de sa plaque de base et s'abaisse à nouveau à la fermeture. Ce butoir de porte élégant se distingue par son système magnétique breveté et son design en acier inoxydable de haute qualité.

- Fabriqué à 100% en Suisse, pour une qualité et une fiabilité maximales.
- Design esthétique et discret
- Se soulève et s'abaisse automatiquement
- Ne constitue pas un obstacle, ni pour le nettoyage des sols, ni pour le passage des personnes



Détails du produit

Matériau : CNS
surface : brossé mat
diamètre : Ø 70mm
Profondeur d'encastrement : 31mm
Diamètre d'encastrement : Ø 65mm perçage
Finition : aspect CNS, bronze ou laiton possible

Type de montage : vissé ou collé, consulter les instructions de montage

Contenu de la livraison :
1 pc. Butoir de porte au sol
1 pc. contrepartie magnétique
1 pc. Plaque de fixation
1 pc. instructions de montage

BOME
TECHNICS

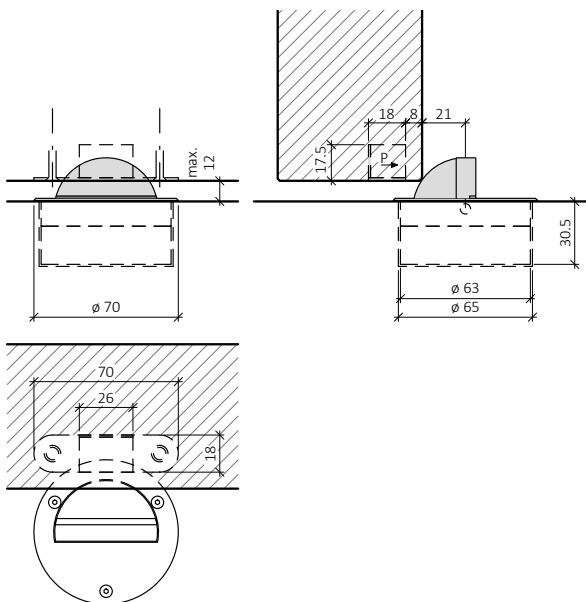
Door Stop FIXFAX®-7032A

Smart functionality and stylish design



When the door is opened, the FIXFAX® door stop automatically lifts out of its base plate and lowers again when it is closed. This stylish door stop impresses with its patented magnet system and its high-quality stainless steel design.

- Made 100% in Switzerland, for highest quality and reliability
- Aesthetic and subtle design
- Raises and lowers automatically
- Does not pose an obstacle, neither when cleaning the floor nor for walking



Product Details

Material: CNS
Surface: matt brushed
Diameter: Ø 70mm
Installation depth: 31mm
Installation diameter: Ø 65mm drill-hole
Finish: Optics CNS, bronze or brass possible

Mounting type: screwed or glued, mounting instructions to follow

Scope of delivery:
1 pc. Floor door stop
1 pc. Magnet counterpart
1 pc. Magnet fixing plate
1 pc. Mounting instruction

BOME
TECHNICS