



## **FIXFAX®-6510A**

DE- Datenblatt

FR - Fiche technique

EN- Fact sheet

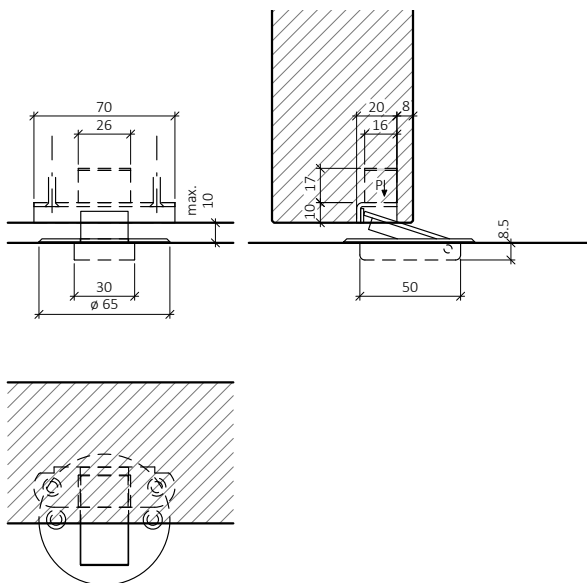
# Bodentürstopper FIXFAX®-6510A

Smarte Funktionalität und stilvolles Design



Beim Öffnen der Türe hebt sich der FIXFAX®-Türpuffer automatisch aus seiner Grundplatte und senkt sich beim Schliessen wieder. Dieser stilvolle Türstopper besteht durch sein patentiertes Magnet-System und sein hochwertiges Edelstahl-Design.

- Hergestellt zu 100% in der Schweiz, für höchste Qualität und Zuverlässigkeit
- Ästhetisches und dezentes Design
- Hebt und senkt sich automatisch
- Stellt kein Hindernis dar, weder bei der Bodenreinigung noch beim Hindurchgehen



## Produkt Details

Material:	CNS
Oberfläche:	matt gebürstet
Durchmesser:	Ø 65mm
Einbautiefe:	9mm
Einbaumass:	50mm x 30mm
Ausführung:	Optik CNS
Montageart:	Geschraubt oder geklebt, Montageanleitung beachten

Lieferumfang:  
1 Stk. Bodentürstopper  
1 Stk. Magnet Gegenstück  
1 Stk. Magnet Befestigungsplatte  
1 Stk. Montageanleitung

**BOME**  
TECHNICS

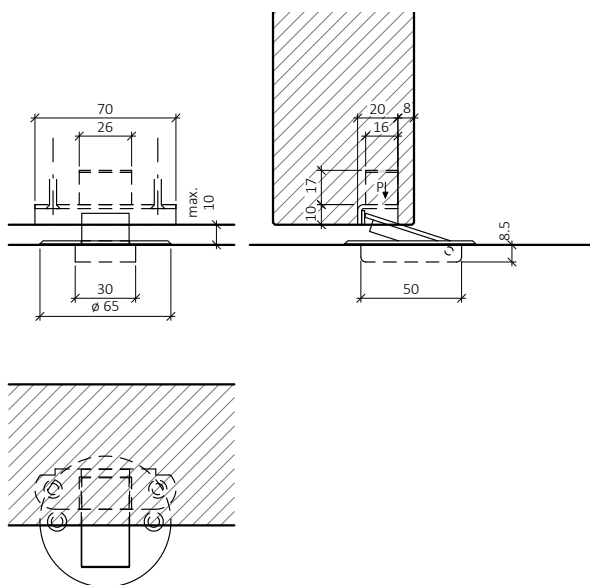
# Butoir FIXFAX®-6510A

Fonctionnalité intelligente et design élégant



À l'ouverture de la porte, le butoir de porte FIXFAX® se soulève automatiquement de sa plaque de base et s'abaisse à nouveau à la fermeture. Ce butoir de porte élégant se distingue par son système magnétique breveté et son design en acier inoxydable de haute qualité.

- Fabriqué à 100% en Suisse, pour une qualité et une fiabilité maximales.
- Design esthétique et discret
- Se soulève et s'abaisse automatiquement
- Ne constitue pas un obstacle, ni pour le nettoyage des sols, ni pour le passage des personnes



## Détails du produit

Matériau : CNS  
surface : brossé mat  
diamètre : Ø 65mm  
Profondeur d'encastrement : 9mm  
Dimension d'encastrement : 50mm x 30mm  
Finition : aspect CNS, bronze ou laiton possible

Type de montage : vissé ou collé, consulter les instructions de montage

Contenu de la livraison :  
1 pc. Butoir de porte au sol  
1 pc. contrepartie magnétique  
1 pc. Plaque de fixation

**BOME**  
TECHNICS

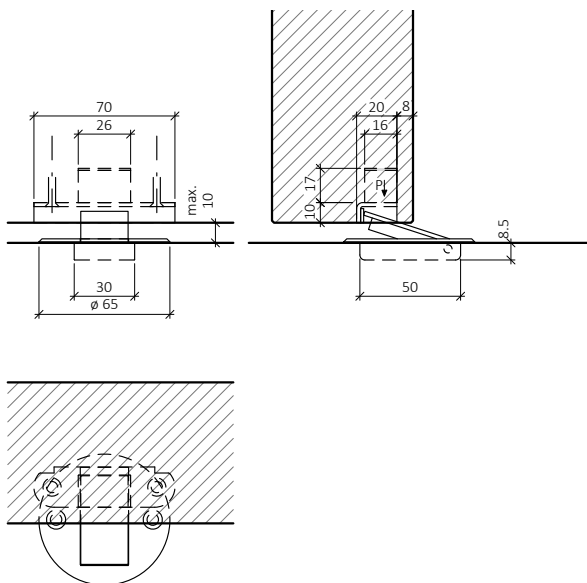
# Door Stop FIXFAX®-6510A

Smart functionality and stylish design



When the door is opened, the FIXFAX® door stop automatically lifts out of its base plate and lowers again when it is closed. This stylish door stop impresses with its patented magnet system and its high-quality stainless steel design.

- Made 100% in Switzerland, for highest quality and reliability
- Aesthetic and subtle design
- Raises and lowers automatically
- Does not pose an obstacle, neither when cleaning the floor nor for walking



## Product Details

Material:	CNS
Surface:	matt brushed
Diameter:	Ø 65mm
Installation depth:	9mm
Installation dimension:	50mm x 30mm
Finish:	Optics CNS, bronze or brass possible

Mounting type: screwed or glued, mounting instructions to follow

Scope of delivery:

- 1 pc. Floor door stop
- 1 pc. Magnet counterpart
- 1 pc. Magnet fixing plate
- 1 pc. Mounting instruction

**BOME**  
TECHNICS