



KEIROS-147-B20

DE- Datenblatt

FR - Fiche technique

EN- Fact sheet



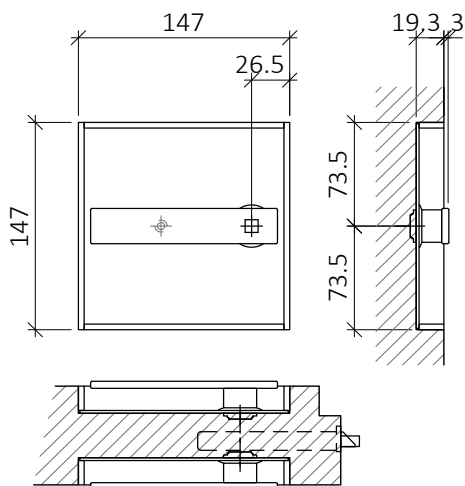
Muschelgriff KEIROS-147-B20

Türmuschelgriff mit überzeugender Funktionalität
in schlichtem Design



Der Edelstahl-Turnhallendrücker Keiros™ überzeugt mit seinem schlichten und kantigen Design. Entwickelt und geprüft für Sporthallen-, Brandschutz- und Fluchtwegtüren.

- Flächenbündig im Türblatt eingelassen
- Spezialoberflächen auf Anfrage
- Drücker beidseitig verwendbar



Produkt Details

Material:	Edelstahl
Oberfläche:	matt gebürstet
Höhe/Breite:	147/147mm
Schalentiefe/Einbautiefe:	19,3mm
Zylinderbohrung:	nur bei Keiros-228 und Keiros-235 möglich
Ausführung:	DIN links, DIN rechts
Montageart:	Mit M5 Verbindungsschrauben befestigt

Lieferumfang:

- 1 Stk. Muschelgriff ohne 4-Kant Dorn und Befestigungsschrauben

Poignée encastrée KEIROS-147-B20

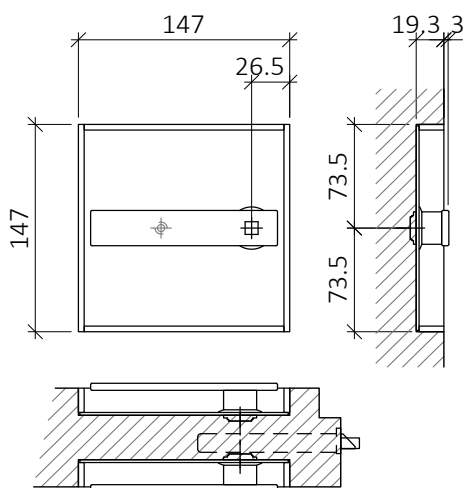


Poignée encastrée de porte avec une fonctionnalité convaincante au design sobre



La poignée affleurée en acier inoxydable Keiros™ séduit par son design sobre et anguleux. Conçue et testée pour les portes de salle de sport, les portes coupe-feu et les issues de secours.

- Encastrée à fleur dans le panneau de porte
- Surfaces spéciales sur demande
- Poignée pour utilisation des deux côtés



Détails du produit

Matériel :	Acier inoxydable
Surface :	brossé mat
Hauteur/largeur :	147/147mm
Profondeur de réservation/ profondeur d'encastrement :	19,3mm
Perçage pour cylindre :	uniquement pour Keiros-228 et possible sur Keiros-235
Exécution :	DIN gauche, DIN droite
Type de montage :	Fixé avec des vis d'assemblage M5

Contenu de la livraison :

- 1 pc. poignée cuvette sans carré ni vis de fixation

Recessed handle KEIROS-147-B20

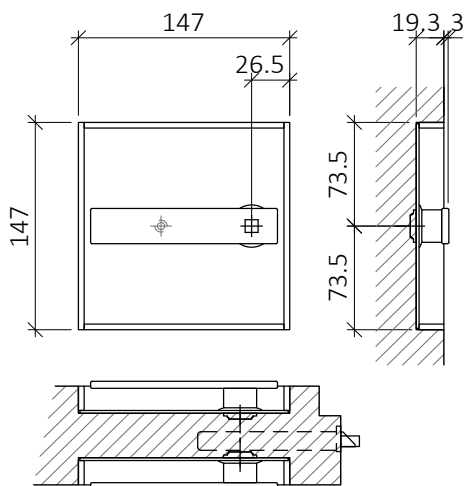


Flush lever handle with convincing functionality
in a simple design



The stainless steel recessed lever handle Keiros™ convinces with its simple and angular design. Developed and tested for sports hall, fire protection and escape route doors.

- Recessed flush in the door leaf
- Special surfaces on request
- Handle can be used on both sides



Product Details

Material:	Stainless steel
Surface:	matt brushed
Height/width:	147/147mm
Shuttering depth / installation depth:	19,3mm
Cylinder bore:	only possible with Keiros-228 and Keiros-235 possible
Execution:	DIN left, DIN right
Mounting type:	Fastened with M5 connecting screws

Scope of delivery:

- 1 pc. without square spindle and fixing screws