



FIXFAX®-6510B

DE- Datenblatt

FR - Fiche technique

EN- Fact sheet

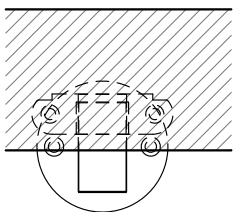
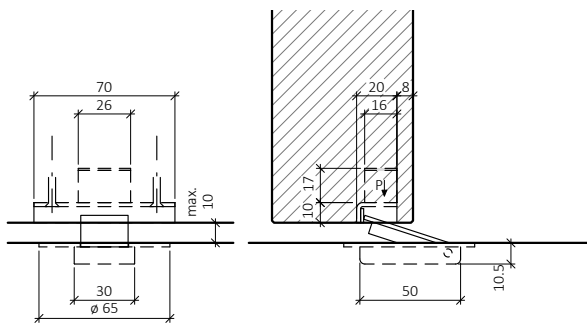
Bodentürstopper FIXFAX®-6510B

Smarte Funktionalität und stilvolles Design



Beim Öffnen der Türe hebt sich der FIXFAX®-Türpuffer automatisch aus seiner Grundplatte und senkt sich beim Schliessen wieder. Dieser stilvolle Türstopper besteht durch sein patentiertes Magnet-System und sein hochwertiges Edelstahl-Design.

- Hergestellt zu 100% in der Schweiz, für höchste Qualität und Zuverlässigkeit
- Bündig in den Boden eingelassen
- Ästhetisches und dezentes Design
- Hebt und senkt sich automatisch
- Stellt kein Hindernis dar, weder bei der Bodenreinigung noch beim Hindurchgehen



Produkt Details

Material: CNS
Oberfläche: matt gebürstet
Durchmesser: Ø 65mm
Einbautiefe: 11mm
Einbaudurchmesser: Ø 65mm Bohrung
Ausführung: Optik CNS

Montageart: Geschraubt oder geklebt,
Montageanleitung beachten

Lieferumfang:
1 Stk. Bodentürstopper
1 Stk. Magnet Gegenstück
1 Stk. Magnet Befestigungsplatte
1 Stk. Montageanleitung

BOME
TECHNICS

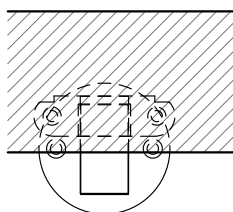
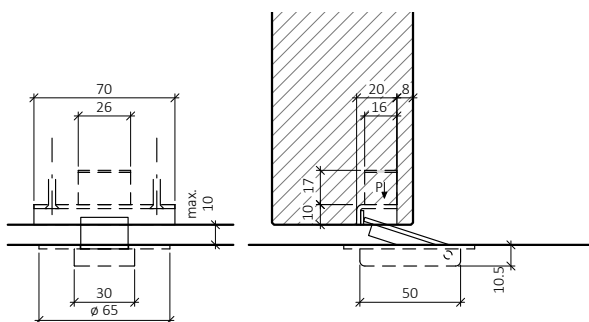
Butoir FIXFAX®-6510B

Fonctionnalité intelligente et design élégant



À l'ouverture de la porte, le butoir de porte FIXFAX® se soulève automatiquement de sa plaque de base et s'abaisse à nouveau à la fermeture. Ce butoir de porte élégant se distingue par son système magnétique breveté et son design en acier inoxydable de haute qualité.

- Fabriqué à 100% en Suisse, pour une qualité et une fiabilité maximales.
- Design esthétique et discret
- Se soulève et s'abaisse automatiquement
- Ne constitue pas un obstacle, ni pour le nettoyage des sols, ni pour le passage des personnes
- Encastré à fleur de sol



Détails du produit

Matériau : CNS
surface : brossé mat
diamètre : Ø 65mm
Profondeur d'encastrement : 32mm
Diamètre d'encastrement : Ø 65mm perçage
Finition : aspect CNS

Type de montage : vissé ou collé, consulter les instructions de montage

Contenu de la livraison :
1 pc. Butoir de porte au sol
1 pc. contrepartie magnétique
1 pc. Plaque de fixation
1 pc. instructions de montage

BOME
TECHNICS

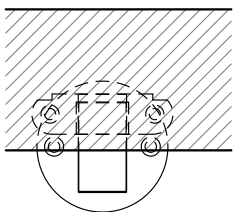
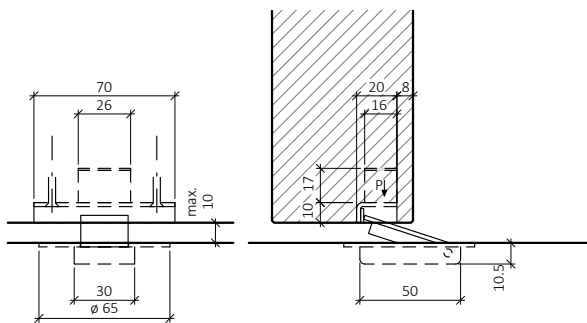
Door Stop FIXFAX®-6510B

Smart functionality and stylish design



When the door is opened, the FIXFAX® door stop automatically lifts out of its base plate and lowers again when it is closed. This stylish door stop impresses with its patented magnet system and its high-quality stainless steel design.

- Made 100% in Switzerland, for highest quality and reliability
- Aesthetic and subtle design
- Raises and lowers automatically
- Does not pose an obstacle, neither when cleaning the floor nor for walking
- Recessed flush with the floor



Product Details

Material: CNS
Surface: matt brushed
Diameter: Ø 65mm
Installation depth: 32mm
Installation diameter: Ø 65mm hole
Finish: Optics CNS

Mounting type: screwed or glued, mounting instructions to follow

Scope of delivery:

- 1 pc. Floor door stop
- 1 pc. Magnet counterpart
- 1 pc. Magnet fixing plate
- 1 pc. Mounting instruction

BOME
TECHNICS